



**OLTRE IL GIOCO**

OLTRE LA QUALITA' DEI  
MATERIALI, LA SICUREZZA  
NELLE STRUTTURE,  
L'INNOVAZIONE DEL DESIGN...

# ***SMILE***

## ***ASTE PASSANTI***

### ***STRAIGHT THROUGH POLES***



# ISTRUZIONI DI MONTAGGIO

Congratulazioni per aver acquistato un Calciobalilla **FAS**  
Per il montaggio del calciobalilla serviranno:

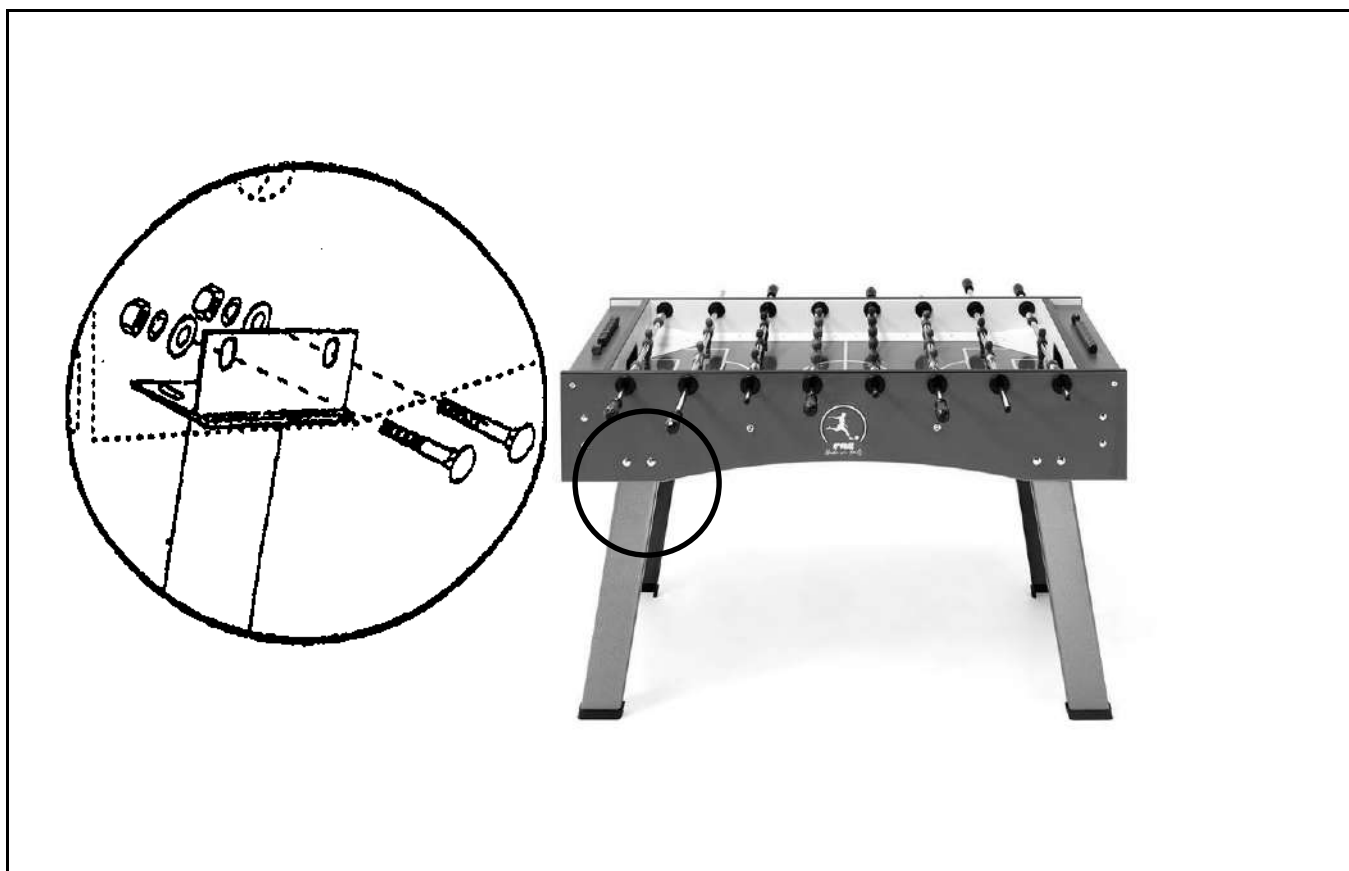
- Cacciavite a croce
- Chiavi a stella n° 10 - 13 - 17
- Martello

## ASSEMBLY INSTRUCTION

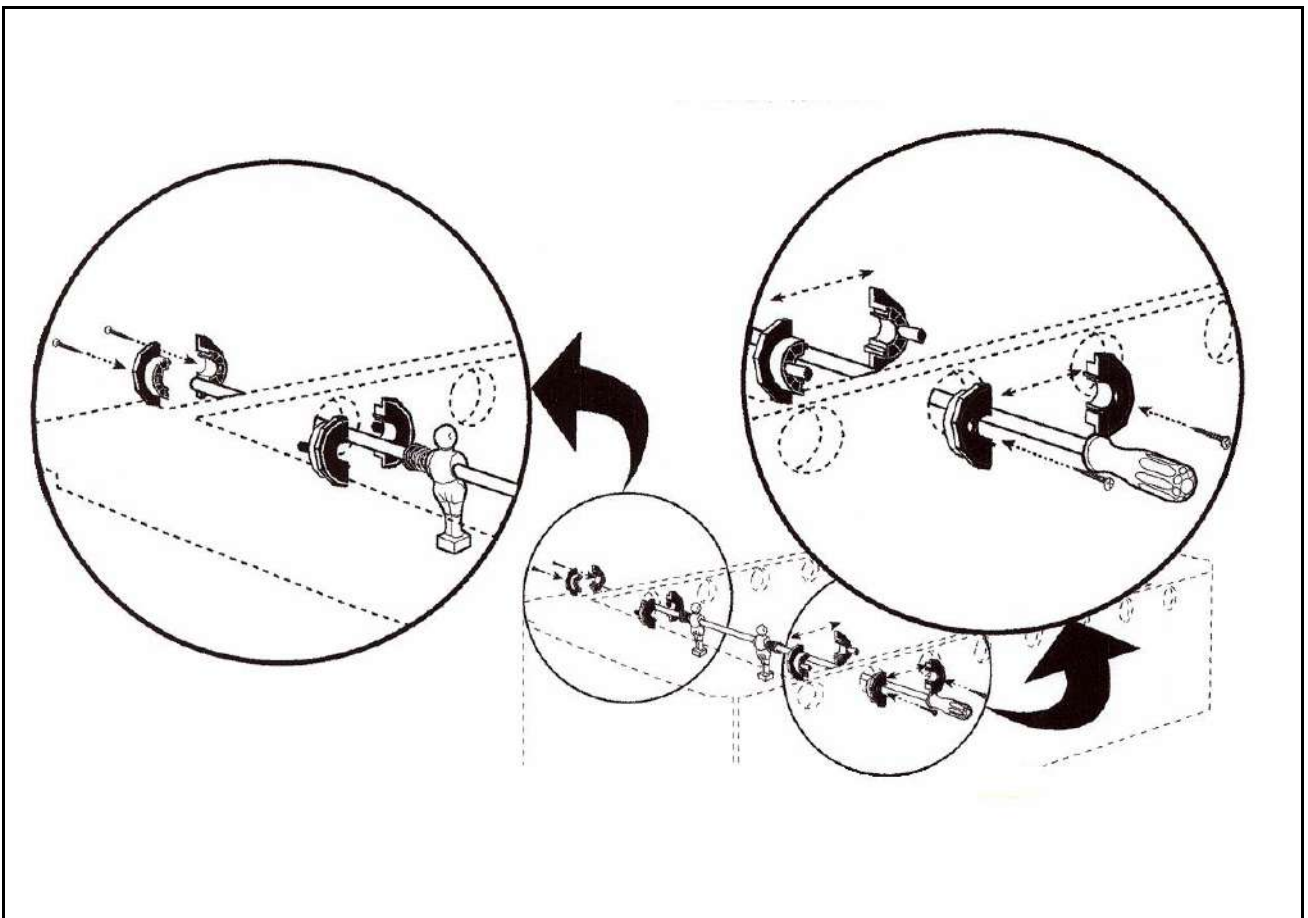
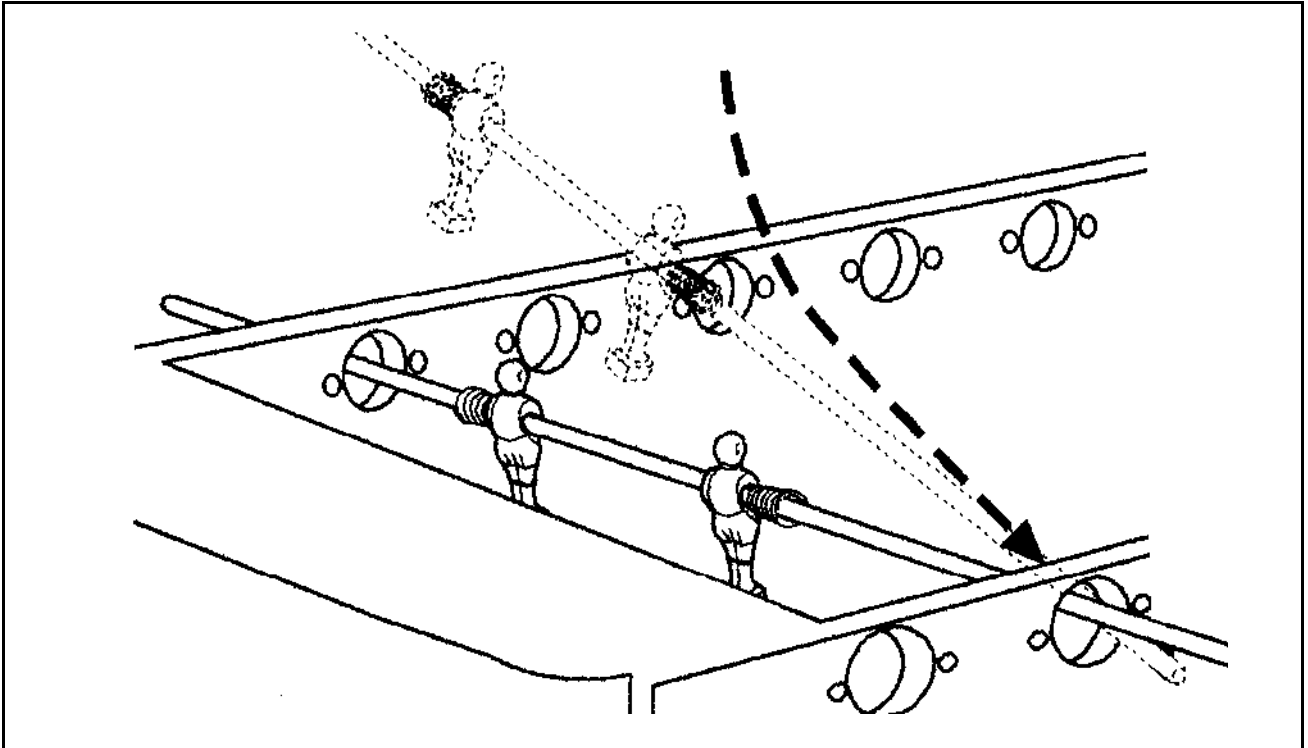
Congratulations on acquiring a **FAS** Table Football Game.  
You will need:

- Screwdriver
- Spanner n° 10 - 13 - 17
- Hammer

### Fissaggio delle Gambe – Attaching the Legs



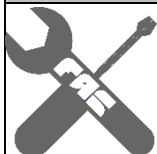
## Fissaggio delle Aste – Fitting The Poles



Grazie per aver acquistato un calcio balilla FAS. I nostri calcio balilla sono caratterizzati da elevati standard di qualità e robustezza elaborati negli oltre 50 anni di lavoro e passione della nostra azienda per questo prodotto.

Thank you for having purchased a FAS table football. Our table football are characterized by a high standard of quality and strength developed throughout more than 50 years of work and the passion of our company for this product.

### MANUTENZIONE/MAINTENANCE



Una pulizia periodica da polvere e per altri tipo di sporco garantirà una giocabilità ai massimi standard e una durata nel tempo maggiore. Non utilizzare materiali abrasivi o corrosivi per eventuali macchie di sporco.

Consigliamo l'utilizzo del **silicone spray** per la lubrificazione periodica delle aste, servirà a mantenere una scorrevolezza efficiente e proteggerà la cromatura dalla corrosione del tempo. A questo proposito FAS vende uno spray siliconico studiato appositamente per le aste del calciobalilla, per maggiori informazioni visitare il nostro sito internet [www.faspendezza.it](http://www.faspendezza.it)



Clean the table periodically from dust or other types of dirt to guarantee the best performance and a long life. Do not use abrasive or corrosive material to clean dirty marks.

We recommend the use of **silicon spray** to periodically lubricate the rods, maintaining an efficient fluidity of movement and to protect the chrome from eventual corrosion. In fact, FAS sells a silicon spray studied especially for table football poles, for further information visit our internet site: [www.faspendezza.it](http://www.faspendezza.it)

### GARANZIA/WARRANTY



Fas Pendezza garantisce i suoi prodotti per due anni dalla data di acquisto. La garanzia copre i difetti di produzione, in nessun caso copre i danni causati da un utilizzo improprio o da attribuire alla normale usura.

Eventuali difetti devono essere comunicati al rivenditore tramite comunicazione scritta. Fas Pendezza risponderà poi per ogni imperfezione sostituendo o riparando eventuali parti difettate.



Fas Pendezza guarantees its products for two years from the date of purchase. The guarantee covers defects in production, in no case does it cover damage caused by misuse or attributed to normal wear and tear. Any defects must be communicated to the dealer with written communication. Fas Pendezza will then respond for every imperfection substituting or repairing the defective parts.

### AVVERTENZE/INSTRUCTIONS



Non adatto ai bambini di altezza inferiore a cm 140. In caso di bambini di età inferiore a 14 anni è consigliata la presenza di un adulto durante il gioco.

Non introdurre mani all'interno del campo gioco durante l'utilizzo. Si consiglia inoltre di utilizzare accessori (palline, spray ecc...) originali al fine di salvaguardare l'integrità del calcio balilla.



This table football is not suitable for children shorter than 140 cm. In the case of children younger than 14 years the presence of an adult is recommended during the game.

Do not put your hands inside the playing area during use. It is also advisable to use original accessories (balls, spray etc...) to maintain the efficiency of the table football